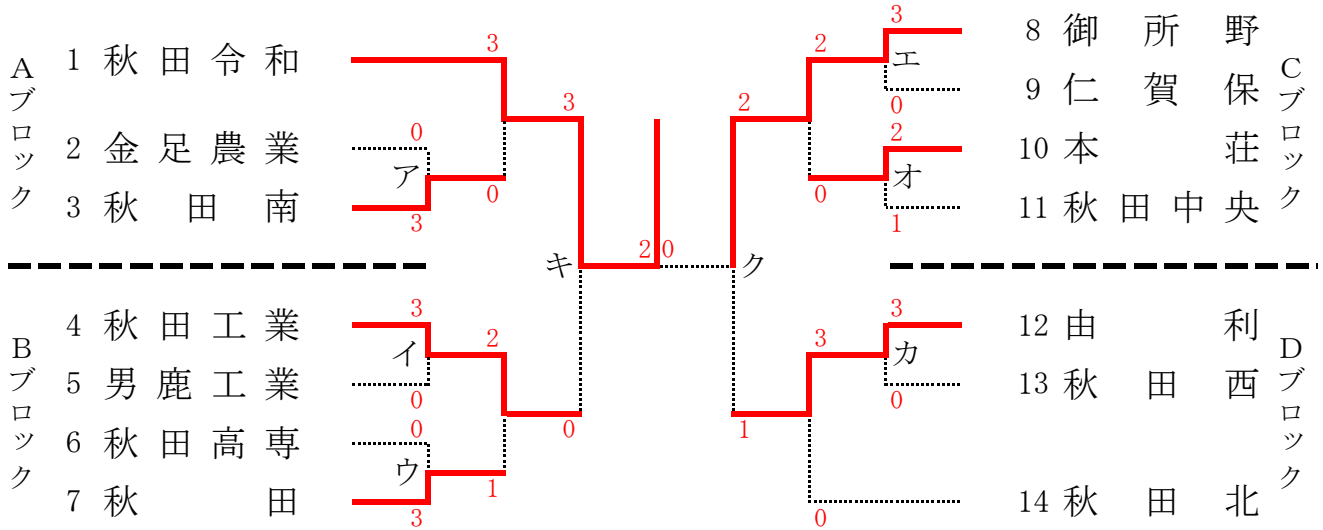


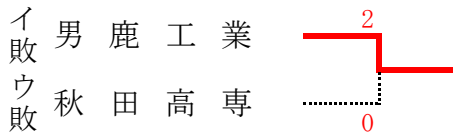
令和5年度 中央支部新人 男子 学校対抗



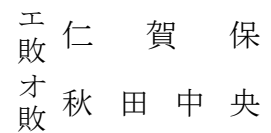
全県新人出場への道

- ①各ブロック、トーナメントで1位～4位を決める。(4位は県大会の出場権なし)
- ②各ブロックの1位は出場が決定(本トーナメント、3位決定戦で1位～4位が決定)
- ③各ブロックの2位と3位で県大会出場決定戦を行い、1回戦を勝ち上がった4校は出場が決定(その後のトーナメントで5位、6位、7位(2校)が決定)
- ④県大会出場決定戦の1回戦で負けた4校でトーナメントを行い、勝ち上がった1校は出場が決定(9位が決定)

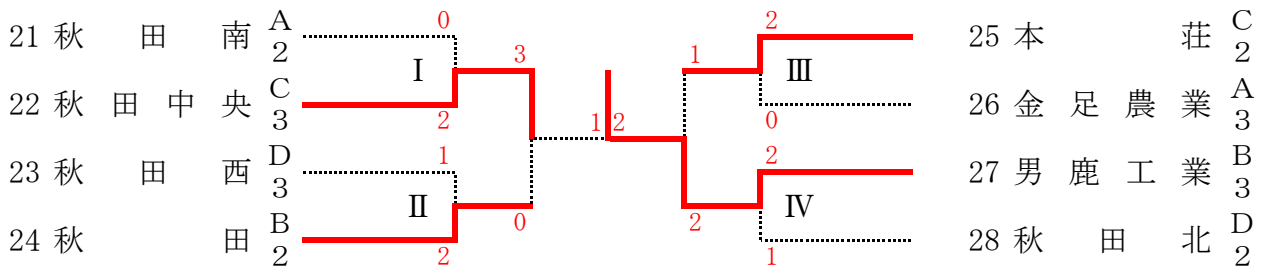
① Bブロック 3位決定戦



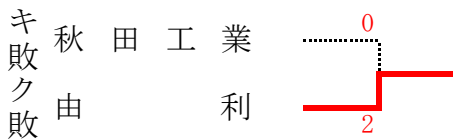
① Cブロック 3位決定戦



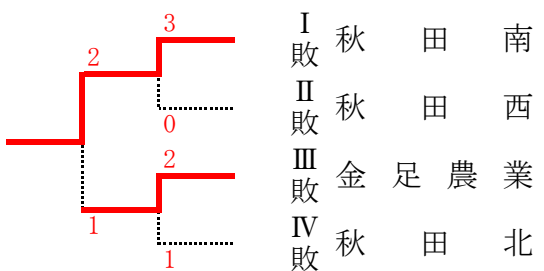
③ 県大会出場決定戦 (5位～7位決定戦)



② 3位決定戦



④ 9位決定戦



最終順位

- ①秋田令和 ②御所野学院 ③由利 ④秋田工 ⑤男鹿工 ⑥秋田中央 ⑦秋田、本荘 ⑧秋田南