

第72回 秋 田 県 高 等 学 校 総 合 体 育 大 会

ソ フ ト テ ニ ス 競 技

期 日 6月6日(土)～6月8日(月)

会 場 県立中央公園テニスコート

部会長 伊 藤 康 夫

委員長 小 野 大 輔

競 技 日 程

6月6日(土)	8:30	顧問会議
	9:00～	個人戦開会式
	9:30～	個人戦 1回戦～ベスト16
6月7日(日)	9:00～	個人戦 ベスト16～決勝
		個人戦終了次第
		個人戦表彰式 学校対抗戦公式練習
		学校対抗戦(ベスト16まで)
6月8日(月)	8:30	顧問会議
	9:00～	学校対抗戦 ～決勝
6月9日(火)		予備日

開 会 式

表 彰 式

- | | |
|--------------------|----------------|
| 1, 選手・役員整列(放送) | 1, 選手・役員整列(放送) |
| 2, 開会宣言(委員長) | 2, 閉会通告(放送) |
| 3, 優勝旗・優勝杯返還 | 3, 成績発表・表彰(放送) |
| 4, 部会長あいさつ(部会長) | 4, 選手・役員退場 |
| 5, 祝 辞 | |
| 6, 競技上の注意(競技) | |
| 7, 審判上の注意(審判) | |
| 8, 選手宣誓 | |
| (第1シード選手または第1シード校) | |
| 9, 閉会通告(放送) | |
| 10, 選手・役員退場 | |

ソフトテニス (令和8年度 全県高校総体)
男子学校対抗



* _____の学校は2ペアで出場の学校となります。

ソフトテニス (令和8年度 全県高校総体)

女子学校対抗

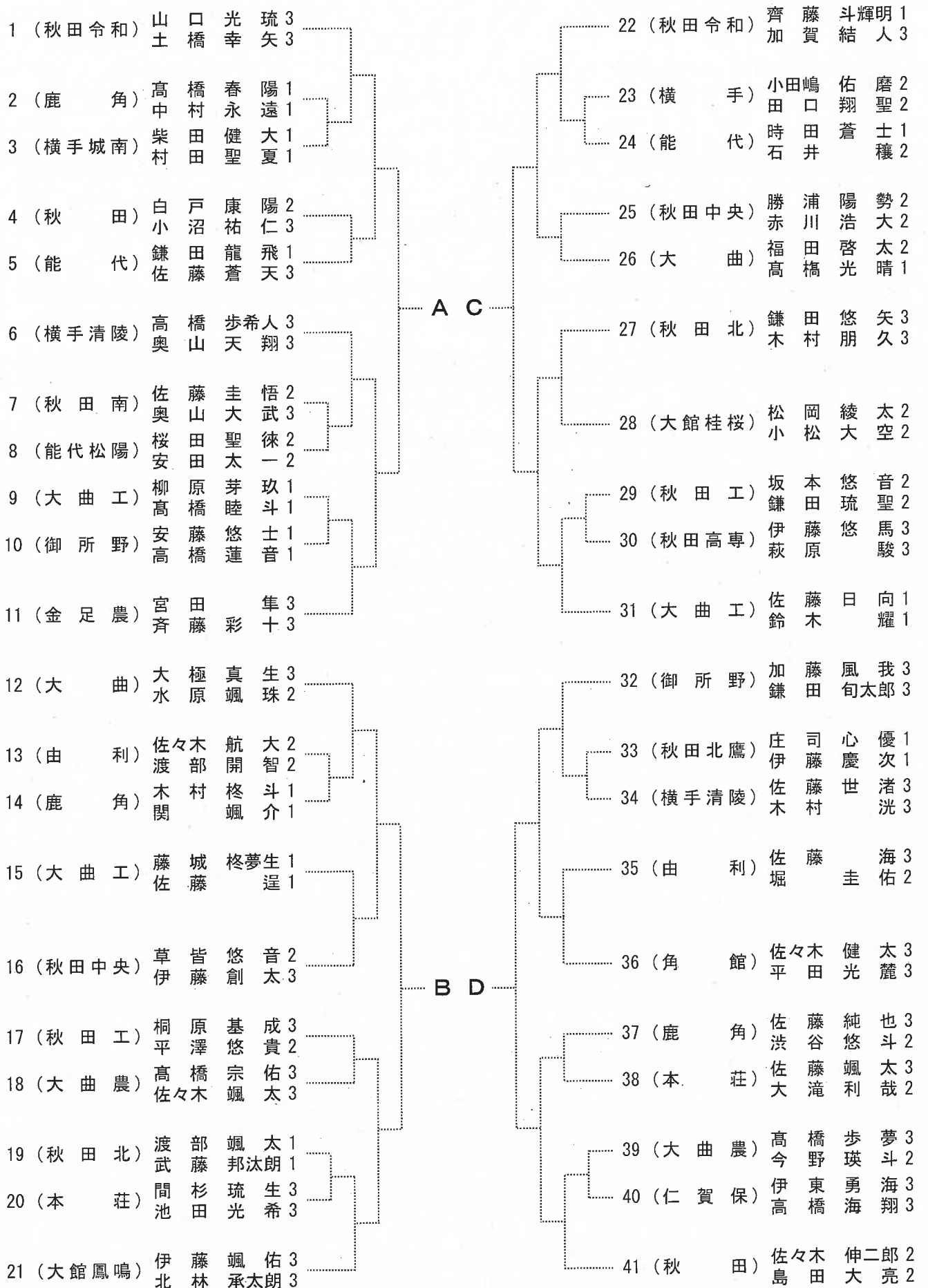


東北大会出場決定戦



* _____の学校は2ペアで出場の学校となります。

令和8年度秋田県高等学校総合体育大会ソフトテニス競技 男子個人戦 NO.1



令和8年度秋田県高等学校総合体育大会ソフトテニス競技 男子個人戦 NO.2

42 (大館鳳鳴)	柳三	谷沢昂	鈴葵	2		63 (大館鳳鳴)	田橋	口場	将臣	2
				2						3
43 (秋田北)	小野	寺木	洸詠	留公	3	64 (金足農)	鈴瀬	木山	大瑛	2
	麻	々	優斗	1			藤	井	優	1
44 (大曲農)	佐	々	尾	哉	2	65 (秋田中央)	藤	井	宝	2
	樫	々	星	哉	2		畑	沢	希	1
45 (秋田南)	北	嶋		禅	3	66 (横手清陵)	井	筒	聖	1
	皆	方		太	3		国	安	悠	1
46 (大館桂桜)	小	神	成	倅	1	67 (由利)	阿	部	麗	2
	松	松	蒼	波	1		佐	藤	夢	2
					1				風	3
47 (横手清陵)	金	澤	周	大	2	68 (大曲工)	武	藤		1
	晶	山		陽	2		高	山	峻	1
					2				春	1
48 (鹿角)	小	嶋	幸	輝	1	69 (秋田)	濱	野	耀	3
	田	谷	颯	汰	2		三	戸	比	3
49 (由利)	本	間	藤	瞬	2				呂	3
	齋	藤	瞬	生	2				也	3
50 (秋田中央)	鈴	木	朋	匠	1	70 (大曲)	豊	島	浩	1
	伊	藤	京	佑	1		小	山	璃	1
51 (湯沢)	高	橋	鳳	太	3	71 (秋田北)	吉	岡	優	3
	奥	山	キ	キ	2		外	川	響	2
					2				作	2
52 (秋田工)	長	内	諒	太	3	72 (能代松陽)	小	林	衣	3
	柴	田	勇	牙	3		大	塚	柵	3
					3				真	3
53 (大曲工)	西	宮	涉	生	3	73 (大曲工)	相	馬	温	2
	嶋	貫	長	睦	2		高	橋	陸	2
					2				2	
54 (本荘)	畑	澤		善	1	74 (本荘)	櫻	庭	大	1
	柴	田	悠	太	1		高	橋	翔	1
55 (能代)	櫻	田	将	信	3	75 (鹿角)	稻	垣	貫	1
	佐	藤	佑	海	2		田	中	賢	1
					2				太	1
56 (秋田令和)	藤	沢		輝	1	76 (秋田高専)	傳	々	志	2
	笹	淵	梨	生	1		佐	々	恩	2
					1	77 (大館桂桜)	山	内	優	2
					1		倍	賞	太	2
					1				吹	2
57 (角館)	古	屋	楨	一	1	78 (御所野)	高	貝	泰	3
	渡	邊	拓	豊	1		関	谷	煌	3
					1				斗	3
58 (秋田北鷹)	齐	藤		絆	2	79 (角館)	佐	藤	優	1
	鈴	木	玲	弥	1		下	田	志	1
59 (大曲)	鈴	木	悠	空	1	80 (秋田令和)	佐	藤	蒼	1
	工	藤		柵	2		長	岐	翔	2
					2				武	2
60 (秋田高専)	高	橋		空	2	81 (大曲農)	大	竹	悠	1
	塚		貴	彦	2		千	條	斗	1
61 (横手清陵)	中	村		智	2	82 (能代)	伊	藤	颯	1
	井	上		太	1		伊	藤	亮	2
					1				太	2
62 (秋田)	畑	中		暖	3	83 (秋田工)	吉	田	侑	2
	洪	谷		斗	3		長	田	優	2
					3				雅	2

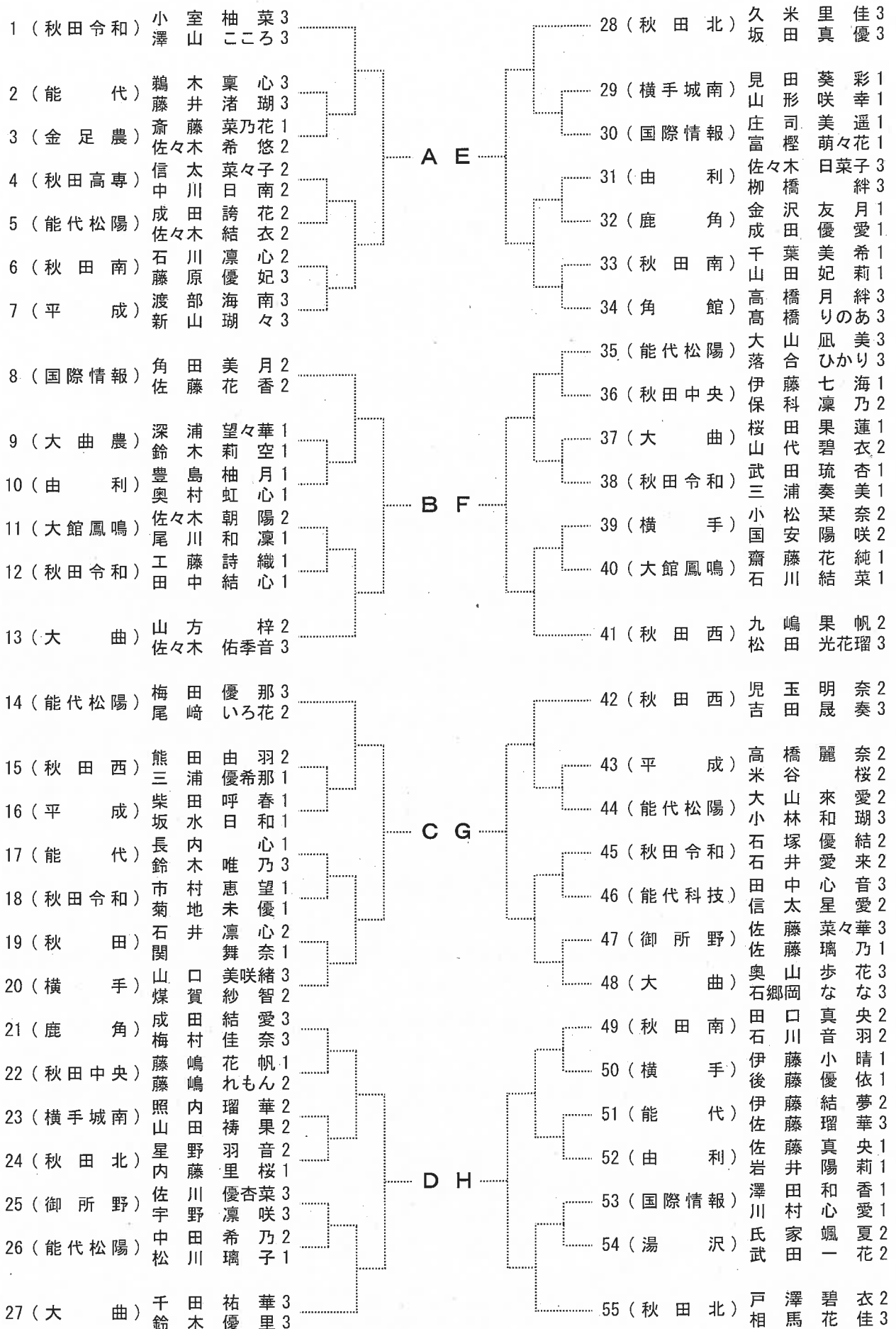
令和8年度秋田県高等学校総合体育大会ソフトテニス競技 男子個人戦 NO.3

Round	Match	Player 1	Player 2	Score	Player 1	Player 2	Score
I K	84 (大曲工)	山内航太	佐々木夢翔	3-3	105 (秋田令和)	土工橋空	矢空 3-1
	85 (本荘)	渡澤部貴俊	薩摩心輝	2-1	106 (秋田)	下工山弘	輝記 1-1
	86 (能代)	薩摩陽斗	戸松秋仁	1-1	107 (大曲農)	高菊橋地	優奏 2-2
	87 (秋田中央)	矢野太一	佐藤春汰	3-3	108 (能代)	佐々木想	良葉 2-3
	88 (能代松陽)	櫻庭莉仁	三浦蓮	2-3	109 (秋田中央)	佐々木惠	多流 2-2
	89 (秋田)	佐神渡泰	谷聡希	1-2	110 (大曲工)	鈴藤木井	陸奏 琥輔 2-2
	90 (大曲)	伊藤藤陸	田口蒼	2-2	111 (秋田北)	船長山岐	嘉 怜仁 1-1
	91 (秋田令和)	豊嶋文	大原康太	1-1	112 (横手清陵)	阿遠部	瑞樹 2-1
	92 (大曲農)	菅原樹	細井玖生	3-3	113 (金足農)	九佐嶋	祐瑛 斗斗 3-2
	93 (鹿角)	北林想	村木峻	2-2	114 (鹿角)	高池橋	翔 弥創 3-3
	94 (秋田工)	佐藤亮	児玉遥	1-2	115 (大曲工)	黒佐澤	大和 3-3
	95 (横手清陵)	沼倉昊	小田嶋遼	3-3	116 (秋田北鷹)	加工藤	空大雅 2-3
	96 (御所野)	備後颯	大田蒼	1-1	117 (秋田高専)	佐菅藤	野悠良 3-3
	97 (大館桂桜)	佐藤星	嶋山頼人	1-1	118 (角館)	能佐美	悠玲真 3-3
	98 (秋田高専)	高山橋晃	田陣	3-3	119 (由利)	金安森	倍啓汰 2-2
	99 (増田)	谷口颯	高橋悠	3-3	120 (大館桂桜)	野呂	篤生 2-2
100 (秋田北)	田口勇志	小番結	1-2	121 (横手清陵)	小田小	田島琉 1-1	
101 (角館)	能美榛	田口稜	1-1	122 (秋田工)	鎌田田	口誠志 3-2	
102 (横手城南)	佐藤雄	保坂勇	1-1	123 (鹿角)	阿成部	悠陽希 1-1	
103 (秋田南)	泉琥	菅井悠	1-1	124 (秋田中央)	熊庄谷	司 咲唯 1-1	
104 (大館鳳鳴)	柏山昇	岩沢陽	3-2	125 (御所野)	ク口フツ	濱田樹 3-3	

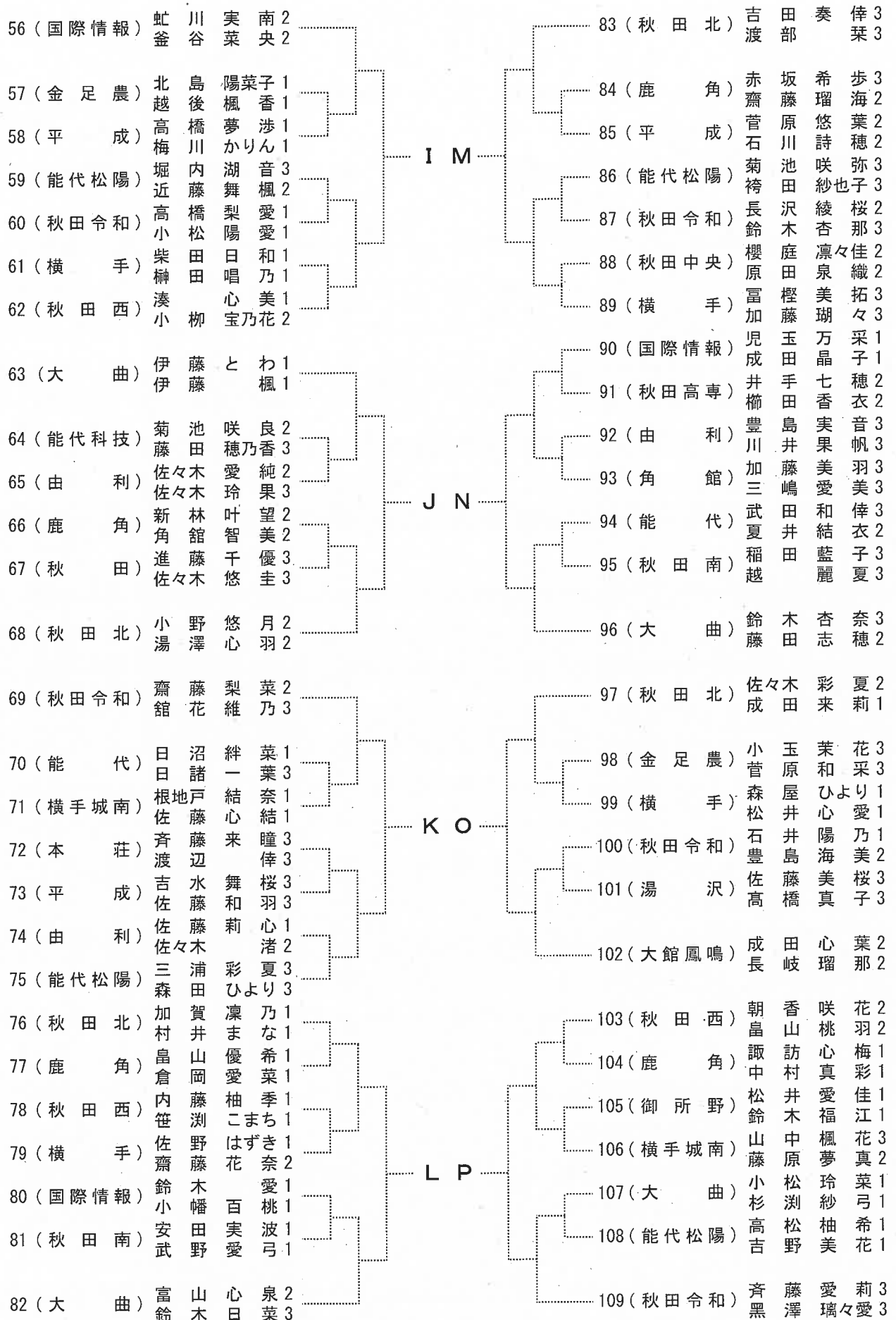
令和8年度秋田県高等学校総合体育大会ソフトテニス競技 男子個人戦 NO.4

順位	所属	選手名	種別	所属	選手名	種別
126	(能代松陽)	船工 木藤	椋稔 3	146	(秋田北鷹)	宮三 田熊 凌煌 羽英 3
127	(秋田工)	保高 坂橋	琉生 1	147	(大曲)	山三 口浦 世聖 喜司 2
128	(秋田西)	佐々木 悠	悠悟 3	148	(男鹿工)	大佐 野藤 奏 佑多 2
129	(横手)	柴田 航	希誠 1	149	(大曲工)	佐々木 藤野 希羽 空流 1
130	(由利)	加藤 京介	京介 2	150	(本荘)	小鈴 野木 逢葉 人生 2
131	(大曲)	木藤 元來	琉雲 1	151	(秋田)	伊藤 藤那 由多 3
132	(秋田北)	豊森 島下	総和 3	152	(横手清陵)	永佐々 沢木 龍明 聖来 2
133	(金足農)	児二 玉田	優海 2	153	(秋田高専)	木梅 元田 賢千 也颯 2
134	(大館鳳鳴)	神伊 藤	織廉 3	154	(金足農)	佐中 藤川 陽 匡翔 1
135	(角館)	加藤 悠	愛久 2	155	(国際情報)	明武 石田 悠健 希斗 1
136	(能代)	土池 田端	空悠 1	156	(能代)	佐丹 藤波 央勇 斗翔 2
137	(秋田)	伊藤 藤	悠人 1	157	(湯沢翔北)	佐々木 村上 伯蒼 都空 3
138	(大曲農)	最池 上田	翔春 2	158	(秋田中央)	加塚 藤田 理陽 仁葵 1
139	(横手清陵)	小室 遥	輝人 3	159	(鹿角)	佐高 藤橋 寛也 涼 3
140	(御所野)	菅原 拓	凜 2	160	(大曲工)	小高 室橋 歳蒼 汰介 2
141	(鹿角)	宮川 眞乃	丞斗 3	161	(由利)	高柳 橋優 晟耀 3
142	(秋田中央)	中小 鉢原	悠秀 3	162	(大曲農)	安坂 藤本 慎之介 1
143	(本荘)	佐々木 奏	那偉 2	163	(秋田工)	播磨 屋地 珠快 悠 1
144	(能代科技)	川村 陽	優光 2	164	(秋田北)	佐川 藤床 大琉 誠維 2
145	(大曲工)	小松 咲	玖天 2	165	(大館桂桜)	田佐 畠藤 嘉夢 生太 1
				166	(秋田令和)	櫻九 橋嶋 仁利 力一 3

令和8年度秋田県高等学校総合体育大会ソフトテニス競技 女子個人戦 NO.1

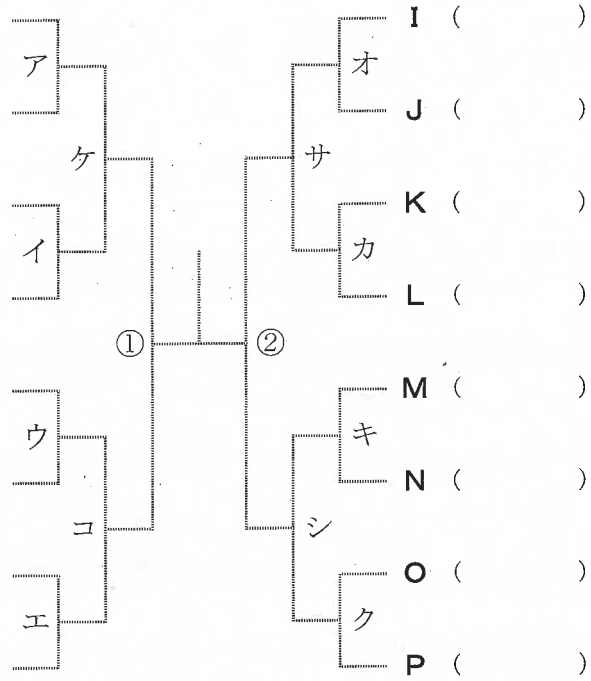


令和8年度秋田県高等学校総合体育大会ソフトテニス競技 女子個人戦 NO.2



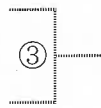
女子ベスト16

- A ()
- B ()
- C ()
- D ()
- E ()
- F ()
- G ()
- H ()



女子インターハイ出場決定戦

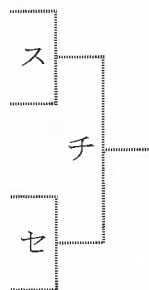
- ケの敗者 ()
- コ の敗者 ()



- サの敗者 ()
- シの敗者 ()

女子東北大会出場決定戦

- アの敗者 ()
- イの敗者 ()
- ウの敗者 ()
- エの敗者 ()



- オの敗者 ()
- カの敗者 ()
- キの敗者 ()
- クの敗者 ()

ベンチ入り指導者名簿

【 男 子 】

学 校 名	出 場 組 数	1	2	3	4
男 鹿 工 業	1	斎 藤 孝 輔			
金 足 農 業	5	照 内 之 尋	富 田 和 樹		
秋 田 西	1	田 仲 健			
秋 田	8	仙 花 菜 実	藤 原 淳		
秋 田 北	8	小 島 宏 樹			
秋 田 南	3	関 口 収	靱 山 聖 陽	荒 谷 幸 介	
秋 田 中 央	9	齊 藤 達 也	近 藤 千 寿	渡 邊 慎 一	
秋 田 工 業	8	村 山 純 一	松 本 拓 也		
秋 田 令 和	7	山 上 剛			
本 庄	7	今 野 伸 一	三 浦 祐 也	中 村 真 紀 子	
由 利	7	藤 澤 真 樹			
仁 賀 保	1	渡 部 岳			
御 所 野 学 院	6	河 口 好 則			
秋 田 高 専	6	横 山 保 夫			
大 曲 工	12	福 田 則 彦	佐々木 純 悦		
横 手 清 陵	10	佐々木 和 美			
大 曲 農	8	近 江 広 和	田 口 奈 穂		
大 曲	7	守 屋 子 貢	三 浦 史 聖		
角 館	6	伊 藤 岳 史	松 橋 大 和		
横 手	2	木 元 大 輔	小 笠 原 宏		
横 手 城 南	2	渡 部 栞	鈴 木 亘		
湯 沢	1	村 井 亮 人			
湯 沢 翔 北	1	大 隅 哲 也			
増 田	1	佐 藤 晴 輝			
鹿 角	10	武 石 智 和	小 塚 卓 人		
大 館 鳳 鳴	5	小 野 大 輔	長 崎 啄 也	村 岡 秀 一	伊 藤 俊 佑
大 館 桂 桜	6	船 木 蒼 太	大 坂 谷 睦	菅 原 悠 大	
国 際 情 報	1	明 石 芳 則			
秋 田 北 鷹	4	中 嶋 将 信	佐 藤 正 樹	佐 藤 大 晴	三 浦 祐 子
能 代	8	佐々木 裕 幸			
能 代 松 陽	4	小 玉 金 美			
能 代 科 技	1	堀 部 洋 一			

ベンチ入り指導者名簿

【 女 子 】

学 校 名	出 場 組 数	1	2	3	4
鹿 角	6	小 坂 晋 也	佐々木 杏 里		
大 館 鳳 鳴	3	工 藤 寛 大	齊 藤 祐 一 郎		
国 際 情 報	6	佐 藤 大 樹			
能 代	5	三 浦 玲			
能 代 松 陽	9	小 松 育 実	佐 藤 咲 羽		
能 代 科 技	2	児 玉 睦 子	三 浦 静 香		
金 足 農 業	3	照 内 之 尋	富 田 和 樹		
秋 田 西	6	佐 藤 央	渡 辺 光	三 戸 英 寿	
秋 田	2	武 田 裕 子			
秋 田 北	7	柴 田 真 弓			
秋 田 南	5	榎 山 聖 陽	荒 谷 幸 介	関 口 収	
秋 田 中 央	3	菅 原 優 子	齊 藤 達 也	佐々木 優 生	
秋 田 令 和	10	佐 藤 純 也	新 保 祝	信 太 和 彦	
本 荘	1	今 野 伸 二			
由 利	6	加 賀 谷 健			
御 所 野 学 院	3	鎌 田 慎 一	野 澤 幸 子	浅 利 絵 里 子	
秋 田 高 専	2	國 部 友 弘			
大 曲	8	武 藤 紀 子	佐 貫 修	佐 藤 賢 輔	
平 成	6	菊 川 彩 子	今 井 智 子		
横 手	7	千 葉 丈	佐 藤 寿 子		
横 手 城 南	4	葛 岡 飛 波 斗	加 藤 萌 花	渡 部 栞	鈴 木 亘
角 館	2	伊 藤 岳 史	菊 地 杏 瑚		
湯 沢	2	村 井 亮 人			
大 曲 農	1	田 口 奈 穂			

男子 進 行 表

男子個人戦

※ 4 回戦の最終戦で負けたペアは、翌日の初戦(5 回戦)の審判となります。

		1コート	2コート	3コート	4コート	5コート	6コート	7コート	8コート	9コート	10コート	11コート	12コート
1 日目	審判→	11金農	21鳳鳴	36角館	52秋工	67由利	83秋工	99増田	114鹿角	122秋工	140御所野	155国情	166令和
	1 回戦	33-34	48-49	23-24	39-40	54-55	70-71	85-86	102-103	96-97	127-128	143-144	153-154
		2-3	50-51	28-29	43-44	60-61	74-75	90-91	106-107	116-117	133-134	147-148	157-158
		7-8	13-14			64-65	76-77	92-93	112-113	118-119	137-138		159-160
		9-10	19-20				81-82			123-124			164-165
	2 回戦	1-3	12-14	22-24	37-38	53-55	68-69	84-86	100-101	115-117	126-128	141-142	156-158
		4-5	15-16	25-26	39-41	56-57	70-72	87-88	102-104	118-120	129-130	143-145	159-161
		6-8	17-18	27-28	42-44	58-59	73-75	89-91	105-107	121-122	131-132	146-148	162-163
		9-11	19-21	29-31	45-46	60-62	76-78	92-94	108-109	123-125	133-135	149-150	164-166
				32-34	47-49	63-65	79-80	95-97	110-111		136-138	151-152	
	3 回戦	1-5	12-16	22-26	37-41	53-57	68-72	84-88	100-104	115-120	126-130	141-145	156-161
		6-11	17-21	27-31	42-46	58-62	73-78	89-94	105-109	121-125	131-135	146-150	162-166
				32-36	47-52	63-67	79-83	95-99	110-114		136-140	151-155	
	4 回戦	1-11	12-21	22-31	42-52	53-62	73-83	84-94	105-114	115-125	126-135	146-155	156-166
				32-41		63-72		95-104			136-145		
	2 日目	5 回戦	使用禁止		A-Bア	C-Dイ	E-Fウ	G-Hエ	I-Jオ	K-Lカ	M-Nキ	O-Pク	使用禁止
準々		東北ス			東北セ	準々ケ	準々コ	準々サ	準々シ	東北ソ	東北タ		
準決勝		東北チ			東北ツ	準決①	準決②	I H③	I H④				
決勝						決勝							

※空欄は空けずに試合を行います。

男子学校対抗

※ 1 回戦の最終戦で負けた学校は、翌日の初戦(2 回戦)の審判となります。

		3コート	4コート	5コート	6コート	7コート	8コート	9コート	10コート
2 日目	1 回戦	2-3	4-5	8-9	10-11	14-15	16-17	20-21	22-23
	2 回戦	1-3	4-6	7-9	10-12	13-15	18-21	19-21	22-24
3 日目	準々	1-6		7-12		13-18		19-24	
	準決勝			1-12		13-24			
	決勝			1-24					

女子進行表

女子個人戦

※3回戦の最終戦で負けたペアは、翌日の初戦(4回戦)の審判となります。

		13コート	14コート	15コート	16コート	17コート	18コート	19コート	20コート	
1日目	審判→	1令和	14松陽	28秋北	42秋西	56国情	69令和	83秋北	97秋北	
	1回戦		2-3	15-16	29-30	43-44	57-58	70-71	84-85	98-99
			4-5	17-18	31-32	45-46	59-60	72-73	86-87	100-101
			6-7	19-20	33-34	47-48	61-62	74-75	88-89	103-104
			9-10	21-22	35-36	49-50	64-65	76-77	90-91	105-106
			11-12	23-24	37-38	51-52	66-67	78-79	92-93	107-108
				25-26	39-40	53-54		80-81	94-95	
				1-3	14-16	28-30	42-44	56-58	69-71	83-85
	2回戦		4-7	17-20	31-34	45-48	59-62	72-75	86-89	100-102
			8-10	21-24	35-38	49-52	63-65	76-79	90-93	103-106
			11-13	25-27	39-41	53-55	66-68	80-82	94-96	107-109
			1-7	14-20	28-34	42-48	56-62	69-75	83-89	97-102
	3回戦		8-13	21-27	35-41	49-55	63-68	76-82	90-96	103-109
		4回戦	A-B ア	C-D イ	E-F ウ	G-H エ	I-J オ	K-L カ	M-N キ	O-P ク
2日目	準々	東北 ス	東北 セ	準々 ケ	準々 コ	準々 サ	準々 シ	東北 ソ	東北 タ	
	準決勝	東北 チ	東北 ツ	準決勝①	準決勝②	I H ③	I H ④			
	決勝			決勝						

※空欄は空けずに試合を行います。

女子学校対抗

※1回戦で負けた学校は、翌日の初戦(2回戦)の審判となります。

		13コート	14コート	15コート	16コート	17コート	18コート	19コート	20コート
2日目	1回戦	2-3		7-8	8-9	13-14	15-16	19-20	21-22
3日目	2回戦	1-3	4-5	6-8	8-10	12-14	15-17	18-20	21-23
	準々	1-5		6-11		12-17		18-23	
	準決勝			1-11		12-23			
	決勝			1-23		東北出場決定戦			

男子朝練習コート割

		1コート	2コート	3コート	4コート	5コート	6コート	7コート	8コート	9コート	10コート	11コート	12コート
個人戦													
1 日 目	1	8:15~8:20	12/13	22/23	37/38	53/54	68/69/70	84/85	100/101/102	115/116	126/127	141/142/143	156/157
	2	8:20~8:25	14/15/16	24/25/26	39/40	55/56/57	71/72	86/87/88	103/104	117/118	128/129/130	144/145	158/159
	3	8:25~8:30	17/18/19	27/28	41/42	58/59/60	73/74/75	89/90	105/106	119/120	131/132/133	146/147	160/161
	4	8:30~8:35	20/21	29/30	43/44	61/62	76/77/78	91/92/93	107/108/109	121/122/123	134/135	148/149	162/163/164
	5	8:35~8:40	48/49	31/32	45/46	63/64	79/80/81	94/95	110/111/112	124/125	136/137	150/151	165/166
	6	8:40~8:45	33/34	50/51	35/36	47/52	65/66/67	82/83	98/99	113/114	96/97	138/139/140	152/155
2 日 目	1	8:15~8:30		A-B	C-D	E-F	G-H	I-J	K-L	M-N	O-P		
	学校対抗戦												
	1	個人戦終了後 10分ずつ割り 当て		2	4	8	10	14	16	20	22		
2			3	5	9	11	15	17	21	23			
3 日 目	1	8:20~8:35		1	4-5	7	10-11	13	16-17	19	22-23		
	2	8:35~8:50		2-3	6	8-9	12	14-15	18	20-21	24		

・ 指定されたコートで、指定された選手が練習して下さい。

・ 空きコートでの練習はしないでください。

女子朝練習コート割

		13コート	14コート	15コート	16コート	17コート	18コート	19コート	20コート	
個人戦										
1 日 目	1	8:15~8:20	14/15	28/29	42/43	56/57	69/70	83/84	97/98	
	2	8:20~8:25	16/17/18	30/31/32	44/45/46	58/59/60	71/72/73	85/86/87	99/100	
	3	8:25~8:30	19/20	33/34	47/48	61/62	74/75	88/89	101/102	
	4	8:30~8:35	21/22	35/36	49/50	63/64	76/77	90/91	103/104	
	5	8:35~8:40	23/24/25	37/38/39	51/52/53	65/66	78/79/80	92/93/94	105/106/107	
	6	8:40~8:45	12/13	26/27	40/41	54/55	67/68	81/82	95/96	108/109
学校対抗戦										
2 日 目	1	個人戦終了後 10分ずつ割り 当て	2	7	9	13	15	19	21	
	2		3	8	10	14	16	20	22	
	1	8:20~8:35	1	4	6	9-10	12	15-16	18	21-22
3 日 目	2	8:35~8:50	2-3	5	7-8	11	13-14	17	19-20	23

- ・ 指定されたコートで、指定された選手が練習して下さい。
- ・ 空きコートでの練習はしないでください。

全県総合体育大会優勝記録

回	年度	学校対抗		個人選手権	
		男子	女子	男子	女子
1	30	秋田	由利	木村・佐藤(大館鳳鳴)	伊藤・能登屋(秋田北)
2	31	能代工業	大館桂	三浦・五十嵐(秋田)	竹内・能登屋(秋田北)
3	32	秋田	大館桂	木村・佐々木(大館鳳鳴)	木村・神林(秋田北)
4	33	本荘	秋田北	菊地・小松(本荘)	村田・高橋(秋田北)
5	34	秋田工業	秋田北	前山・菅原(本荘)	泉・田村(秋田北)
6	35	大館鳳鳴	大館桂	武藤・佐藤(秋田)	小野地・三枝(大館桂)
7	36	鷹巣農林	秋田北	佐藤・田村(鷹巣農林)	大迫・神林(大館桂)
8	37	鷹巣農林	秋田北	佐藤・三枝(秋田工)	今村・川田(大館桂)
9	38	秋田	大館桂	山城・富樫(大館鳳鳴)	富樫・桜庭(大館桂)
10	39	秋田市立	大館桂	成田・長谷部(鷹巣農林)	田口・貴志(秋田北)
11	40	大館鳳鳴	鷹巣農林	成田・三浦(鷹巣農林)	海沼・乳井(大館桂)
12	41	秋田	大館桂	袴田・清水(能代工)	柴田・小山(鷹巣)
13	42	大館鳳鳴	鷹巣	近藤・山内(鷹巣農林)	高橋・小山(鷹巣)
14	43	大館商業	角館南	鈴木・斎藤(大曲農)	成田・菊地(鷹巣)
15	44	大館鳳鳴	由利	高橋・知野(大館鳳鳴)	安保・谷内(大館桂)
16	45	大館工業	由利	松坂・菅原(鷹巣農林)	工藤・佐藤(由利)
17	46	鷹巣農林	大館桂	藤田・今島(鷹巣農林)	佐々木・海沼(大館桂)
18	47	大館鳳鳴	二ツ井	鎌田・山口(大館鳳鳴)	田中・藤田(二ツ井)
19	48	能代	二ツ井	高橋・泉(能代)	藤田・伊藤(大館桂)
20	49	大館鳳鳴	大館桂	渡部・三嶋(秋田南)	田中・桜田(二ツ井)
21	50	大館商業	大館桂	佐藤・金森(秋田市立)	安保・石山(大館桂)
22	51	大館商業	大館桂	仙北屋・岩淵(秋田市立)	東海林・長谷山(雄物川)
23	52	大館商業	大館桂	田村・渡辺(大館商)	花田・成田(大館桂)
24	53	大館商業	大館桂	津谷・阿部(大館商)	深田・森(大曲)
25	54	大館商業	大館桂	武田・日景(大館商)	深田・石川(大曲)
26	55	大館商業	大館桂	武田・簾内(能代工)	佐藤・勝原(能代北)
27	56	能代工業	大館桂	谷田部・柴田(能代工)	藤田・田村(大館桂)
28	57	能代工業	能代商業	佐藤・佐々木(大曲)	工藤・伊藤(大館桂)
29	58	大館商業	秋田北	七尾・若狭(能代工)	森川・太田(大曲)
30	59	大館商業	秋田北	塚本・秋林(能代工)	平川・工藤(能代商)
31	60	合川	大館桂	伊藤・米川(能代工)	松田・嘉成(大館桂)
32	61	合川	大館桂	島袋・土佐(合川)	石戸谷・石川(大館桂)
33	62	大館鳳鳴	大曲	久米井・児玉(大館鳳鳴)	庄司・関(合川)
34	63	大館鳳鳴	能代商業	庄司・土佐(合川)	戸田・藤田(能代商)

回	年度	学校対抗		個人選手権	
		男子	女子	男子	女子
35	1	大曲	合川	伊藤・牧野(合川)	藤嶋・関(合川)
36	2	大曲	本荘	伊勢・牧野(合川)	佐々木・賢木(大曲)
37	3	合川	能代商業	佐々木・水戸(大曲)	佐々木・真坂(本荘)
38	4	大曲	秋田中央	佐藤・本多(大曲)	福岡・原田(能代商)
39	5	合川	能代商業	小林・後藤(大曲)	佐藤・春日(大館鳳鳴)
40	6	合川	合川	秋元・金野(合川)	越後・藤島(合川)
41	7	大曲	能代北	小松・奥山(大曲)	佐々木・山浅(由利)
42	8	合川	能代北	佐渡・高橋(大曲)	大高・藤田(能代北)
43	9	横手	能代北	新田・高橋(横手)	大高・相馬(能代北)
44	10	横手	和洋女子	佐藤・星山(合川)	信太・石井(秋田和洋)
45	11	横手	大館桂	畠山・近藤(合川)	伊藤・小松(秋田和洋)
46	12	合川	和洋女子	畠山・藤原(合川)	伊藤・佐藤(秋田和洋)
47	13	能代商業	和洋女子	本間・山口(能代商)	藤澤・井上(秋田和洋)
48	14	合川	大曲	佐々木・武石(合川)	川井・佐々木(大曲)
49	15	合川	大曲	濱田・高橋(横手)	佐藤・船木(秋田中央)
50	16	能代商業	大館桂	佐藤・三浦(能代商)	若松・斉藤(秋田北)
51	17	能代工業	大館桂	佐藤・伊藤(能代商)	岩澤・畠山(大館桂)
52	18	合川	秋田西	中山・伊藤(能代商)	鈴木・伊藤(秋田和洋)
53	19	合川	秋田西	伊藤・上田(合川)	鈴木・佐藤(秋田北)
54	20	大曲工業	和洋女子	高橋・高安(大曲工)	谷村・長谷川(秋田西)
55	21	能代商業	和洋女子	吉岡・佐藤(御所野)	畠山・大高(秋田西)
56	22	大館工業	和洋女子	佐々木・樽川(大曲工)	嶋村・佐藤(秋田和洋)
57	23	大館鳳鳴	和洋女子	名取・近藤(大館鳳鳴)	泉谷・渡邊(秋田西)
58	24	秋田北鷹	秋田西	名取・渡部(大館鳳鳴)	貝森・玉木(国際情報)
59	25	能代松陽	秋田北	高坂・吉田(能代松陽)	伊藤・加瀬(秋田和洋)
60	26	能代松陽	秋田西	湯沢・赤坂(大館工)	木村・戸田(秋田西)
61	27	能代松陽	秋田北	小林・中村(能代松陽)	松田・山谷(秋田北)
62	28	秋田北鷹	秋田西	小林・中村(能代松陽)	小笠原・竹田(秋田北)
63	29	能代松陽	秋田北	佐藤・岩間(秋田北鷹)	小笠原・照井(秋田北)
64	30	能代松陽	秋田西	佐藤・岩間(秋田北鷹)	鎌田・工藤(横手城南)
65	R1	秋田北鷹	秋田北	佐藤・岩間(秋田北鷹)	星野・金沢(秋田西)
66	2	中止			
67	3	大曲	秋田北	高柳・福田(大曲工)	高貝・山内(秋田北)
68	4	秋田北鷹	秋田令和	山初・高橋(横手清陵)	加藤・桑原(秋田北)
69	5	秋田令和	秋田令和	猪股・木村(秋田北鷹)	船木・田口(秋田令和)
70	6	秋田令和	秋田令和	町田・伊藤(秋田令和)	船木・佐藤(秋田令和)
71	7	秋田令和	秋田北	町田・伊藤(秋田令和)	丸岡・佐藤(秋田令和)
72	8				

秋田県内の救急医療体制

(1) 県内における救急病院は次のとおりです。

医療圏名	施設名	所在地	電話番号	備考
県北	かづの厚生病院	鹿角市花輪字向畑18番地	0186(23)2111	△
	秋田労災病院	大館市軽井沢字下岱30番地	0186(52)3131	△
	大館市立総合病院	大館市豊町3番1号	0186(42)5370	★△
	北秋田市民病院	北秋田市下杉字上清水沢16番29号	0186(62)7001	△
	能代厚生医療センター	能代市落合字上前田地内	0185(52)3111	▲△
	能代山本医師会病院	能代市桧山字新田沢105番地11	0185(58)3311	▲△
	地域医療機能推進機構秋田病院	能代市緑町5番22号	0185(52)3271	▲△
県央	男鹿みなと市民病院	男鹿市船川港船川字海岸通り1号8番地6	0185(23)2221	△
	藤原記念病院	潟上市天王字上江川47番地	018(878)3131	△
	秋田大学医学部附属病院	秋田市広面字蓮沼44番2	018(834)1111	★△
	県立循環器・脳脊髄センター	秋田市千秋久保田町6番10号	018(833)0115	★△
	市立秋田総合病院	秋田市川元松丘町4番30号	018(823)4171	△
	秋田厚生医療センター	秋田市飯島西袋一丁目1番1号	018(880)3000	△
	秋田赤十字病院	秋田市上北手猿田字苗代沢222番地1	018(829)5000	★△
	中通総合病院	秋田市南通みその町3番15号	018(833)1122	△
	由利組合総合病院	由利本荘市川口字家後38番地	0184(27)1200	▲△
	本荘第一病院	由利本荘市岩瀬下110番地	0184(22)0111	▲△
県南	佐藤病院	由利本荘市小人町117番地3	0184(22)6555	▲△
	市立角館総合病院	仙北市角館町岩瀬3番地	0187(54)2111	▲△
	大曲厚生医療センター	大仙市大曲通町8番65号	0187(63)2111	▲△
	大曲中通病院	大仙市大曲上栄町6番4号	0187(63)2131	▲△
	市立横手病院	横手市根岸町5番31号	0182(32)5001	▲△
	平鹿総合病院	横手市前郷字ハツ口3番1	0182(32)5121	▲△
	市立大森病院	横手市大森町字菅生田245番地205	0182(26)2141	▲△
	雄勝中央病院	湯沢市山田字勇ヶ岡25	0183(73)5000	▲△
	町立羽後病院	雄勝郡羽後町西馬音内字大戸道44番地5	0183(62)1111	▲△

(2) 県内における休日夜間急患センター等は次のとおりです。

施設名	所在地	電話番号	診療時間	備考
大館市休日夜間急患センター	大館市豊町3番2号	0186(45)0223	・平日 19:00～22:00 ・土曜日 18:00～22:00 ・日曜日、祝日等 9:00～12:00、13:00～16:00、18:00～22:00	○
市立秋田総合病院 (小児科初期診療部門)	秋田市川元松丘町4番30号	0570-01-4171	・平日 24時間(8:30～17:00は一般外来で診療) ・土日、祝日、年末年始(12/29～1/3) 9:30～22:30	○
平鹿総合病院 (日曜・夜間小児救急外来)	横手市前郷字ハツ口3番1	0182(32)5124	・日曜日(受付時間 17:30～20:30) (日曜が5回ある月は1回休診)	○

注) 備考欄については次のとおり

- …初期救急医療施設(休日夜間急患センター等)
休日・夜間の比較的軽症な急病患者の応急処置等の主に初期診療を行う。(夜間診療を行わない施設もあり。)
- ▲…二次救急医療施設(病院群輪番制病院)
△…二次救急医療施設(救急告示医療機関)
初期救急医療施設と連携をとりながら、休日・夜間の入院治療を必要とする重症救急患者の診療を行う。
- ★…三次救急医療施設(救命救急センター等)
24時間体制で重篤な救急患者の診療を行う。

秋田大学医学部附属病院	(高度救命救急センター)
県立循環器・脳脊髄センター	(脳血管疾患、心疾患)
秋田赤十字病院	(救命救急センター)
大館市立総合病院	(地域救命救急センター)